

Modello X17J PLUS

PIATTAFORME CINGOLATE COMPATTE

PIÙ CONVENIENTI

- Emissioni e inquinamento acustico ridotti al minimo.

PIÙ EFFICIENTI

- Tempi di posizionamento ridotti grazie a stabilizzatori autolivellanti.
- Capacità di carico 230 kg senza limitazioni.

PIÙ VERSATILI

- Maggiore manovrabilità in ambienti difficili grazie al carro cingolato.

PIÙ FUNZIONALI

- Peso ridotto per facilitare il trasporto e l'operatività in zone a portata limitata.



Caratteristiche standard

- Cestello in alluminio biposto 0.69 m x 1.34 m
- Accesso posteriore a barra scorrevole
- Interruttore a pedale
- Controllo proporzionale totale
- Braccio articolato
- Comando elettrico di rotazione (124°)
- Comando remoto (via cavo alla piattaforma)
- Comando remoto completo di guida e stabilizzazione
- Display LCD multilingue del quadro comandi
- Blocco e sensore di posizionamento sul quadro comandi
- Sensori di rilevamento carico
- Piattaforma progettata per facile estrazione/sostituzione
- Cavo CA collegato alla piattaforma
- Linea dell'aria da 6.5 mm collegata alla piattaforma
- Protezione motore
- Piastre di appoggio in gomma
- Protezione steli cilindrici degli stabilizzatori
- Spegnimento automatico se fuori livello
- Estensione/ritrazione elettrica dei cingoli
- Rotazione piattaforma non continua a 360°
- Indicatore e sensore di allineamento
- Tre sistemi di discesa di emergenza
- Comandi elettro-idraulici
- Comandi idraulici a totale pressione
- Punti di ancoraggio e sollevamento
- Seconda velocità di marcia
- Alloggiamenti per forche

Specifiche standard

- | | |
|---------------------------------|---|
| Alimentazione | |
| • Motore elettrico CA | 230 V, 50 Hz, 2.2 kW |
| • Motore Honda iGX 390 | 8.7 kW benzina |
| • Capacità serbatoio carburante | 40 l |
| Cingoli | |
| • Standard | 1.24 m x 0.18 m x 0.30 m,
in gomma antitraccia a profilo ribassato |

Accessori e opzioni


- Alimentazione monofase 110 V, 50 Hz
- Motore elettrico con batteria a ioni di litio 100 a/h 48 V con caricatore ¹
- Motore Diesel Hatz 1B40 - 7.5 kW (10 hp)
- Cingoli in gomma nera a profilo ribassato 1.24 m x 0.18 m x 0.30 m
- Cestello in alluminio monoposto 0.60 m x 0.78 m
- Colore vernice personalizzato

¹ Sostituisce sia i motori elettrici sia i motori a combustione.

Modello X17J PLUS

PIATTAFORME CINGOLATE COMPATTE

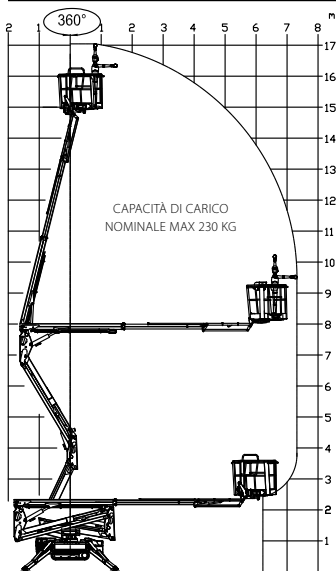
Prestazioni

• Altezza di lavoro	16.96 m
• Sbraccio orizzontale di lavoro (modello standard)	7.50 m
• Capacità di carico	 /230 kg
• Altezza totale	7.75 m
• Rotazione (non continua)	360°
• Lunghezza totale del braccio	1.68 m
• Range di articolazione del braccio (+/-)	89° (+0/-89°)
• Dimensioni cestello (biposto)	0.69 m x 1.34 m
• Dimensioni cestello (monoposto)	0.60 m x 0.78 m
• Larghezza a riposo (mod. standard biposto)	1.34 m
• Dimensioni	
A. larghezza a riposo (senza cestello)	0.80 m
B. altezza a riposo (su cingoli)	2.00 m
C ¹ . lunghezza a riposo (su cingoli) con cestello	4.53 m
C ² . lunghezza a riposo (su cingoli) senza cestello	3.90 m
D. area di ingombro degli stabilizzatori	2.89 x 2.89 m
• Peso (con cestello standard) ¹	2190 kg
• Pendenza superabile	28.7%
• Massima pendenza operativa	12°
• Angoli massimi di movimento	anteriore 20° / posteriore 26°
• Larghezza del carro (ritratto/esteso)	0.79 m / 1.09 m
• Pressione max sul terreno (su stabilizzatori)	2.50 kg/cm ²
• Velocità max (mod. monomarcia) a benzina	1.8 km/h
• Rotazione del cestello	124° (+/-62°)

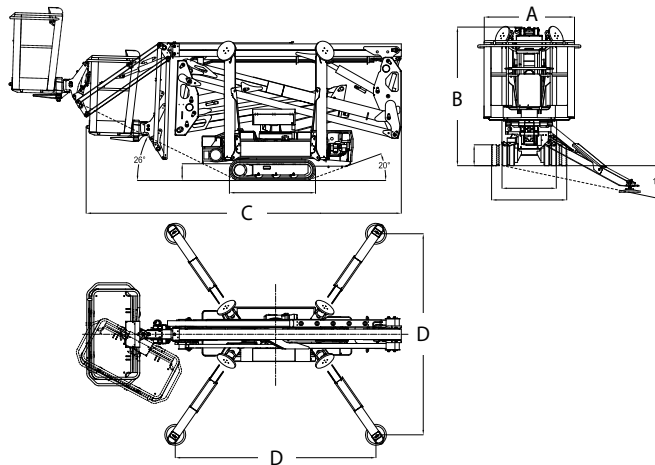
¹ Peso e/o dimensioni possono variare in base alle opzioni o agli standard locali.



Raggio di azione



Dimensioni



AVVERTENZA

JLG si riserva il diritto di apportare modifiche senza alcun preavviso sulla base del costante lavoro di ricerca e sviluppo di prodotti. I dati riportati in questo documento sono indicativi. Le specifiche tecniche, quali il peso, possono cambiare per adeguarsi agli standard locali o in base alle opzioni scelte dal cliente.

JLG si riserva il diritto di apportare modifiche senza alcun preavviso sulla base del costante lavoro di ricerca e sviluppo di prodotti.

JLG®

JLG Industries (Italia) s.r.l.

Via Po, 22
20010 Pregnana Milanese -MI-
Italia
Phone: +39 02 9359 5210
www.jlg.com

Una società della
Oshkosh Corporation